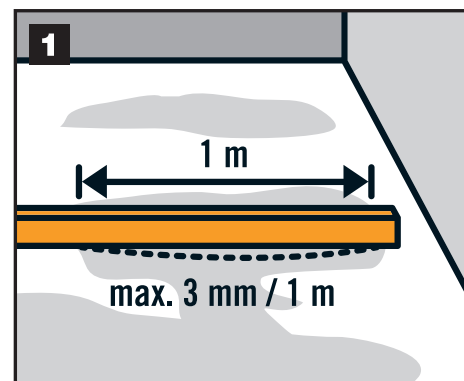


Teplota v místnosti by se měla pohybovat mezi 18 až 22 °C. Vlhkost vzduchu v místnosti by měla být v rozmezí 50 až 60 %, což prozradí obyčejný vlhkoměr. Tak zabráníte následné tvorbě spár mezi lamelami a vrzání. Také podklad před pokládkou by neměl obsahovat více než 2 % zbytkové vlhkosti. Tento údaj se dá změřit pomocí dotykového vlhkoměru nebo nejlépe pomocí takzvaného CMS přístroje (karbidový princip).

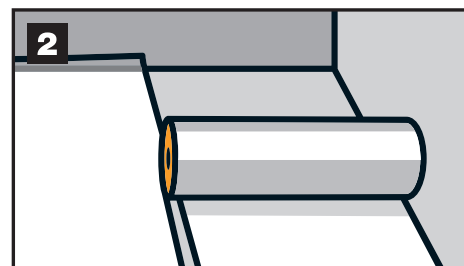
1. Rovná plocha

Pro pokládku plovoucí podlahy potřebujete zcela rovnou plochu. Výčnělky a hrboly je nutné ubrousit a prohlubně vyrovnat samonivelační stěrkou. Zda je plocha rovná, poznáte tak, že na ni položíte dvoumetrovou lať. Rozdíl ve výšce podlahy na tomto prostoru by neměl být větší než 3 mm (obr. 1).



2. Fólie proti vlhku a hluku

Černá fólie – parozábrana o tloušťce minimálně 0,15 mm zaručí, že lamely do sebe nenatáhnou zbytkovou vlhkost z podkladu (ta odejde kolem stěn). Fólie kupte o něco víc, aby vznikly alespoň 4 cm okraje, které se nakonec podle potřeby zkrátí. Bílá podkladová fólie změkčuje nášlap a tlumí hluk (obr. 2+3).



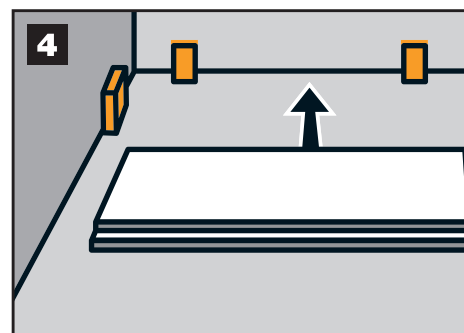
3. Spáry

První lamela se neklade až ke zdi, ale nechává se asi centimetrová dilatační spára. Její velikost závisí na velikosti plochy – mělo by se počítat na každý běžný metr plochy asi 1,5 mm spáry. U místností delších než 15 m (což se bytů většinou netýká) by měla být dilatační spára i v ploše (obr. 4).



4. Prořezy

Lamely pokládejte od stěny kolmo na dveře a směrem k oknu. Lamely se musí u stěn odřezávat, proto částí, kterou uříznete při zakončování jedné řady, začínáte řadu následující. Každý začátek musí být minimálně 30 cm dlouhý. Lamely nelepte, pouze je do sebe podle návodu zaklesněte a pomocí prkénka a kladiva opatrně doklepněte.

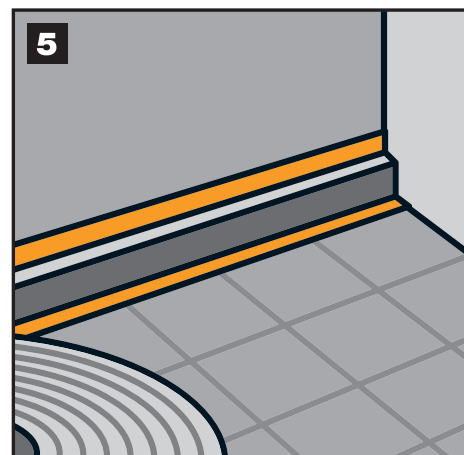


5. Oříznutí fólie

Je-li položena podlaha v celé místnosti, oříznete po okrajích přebývající parozábranu. Nákup malého množství fólie navíc je vždy lepší, než když musíte fólii dokupovat a spojovat.

6. Olištování

Zakončovací lišty upevníte montážním lepidlem, u spojů se doporučuje lišty přitlouct kolářskými ocelovými hřebíčky s malou hlavičkou. Možné je použít lišty se systém závěsných klipů, případně speciální ohebné lišty, vhodné i pro kabely (obr. 5).



7. Přechodové lišty

Také přechod mezi jednotlivými místnostmi a různými podlahovými krytinami zakončete přechodovou lištou. Nejlépe je použít lištu co nejnižší, aby se o ni nezakopávalo.

8. Tmel

Lišty a rohy dotmelíte tmelem v barvě lišt a horní stranu lišty tmelem v barvě stěny. Spáry mezi lamelami lze ošetřit speciálním přípravkem na impregnaci spár, aby se ani po čase nepřestaly přesně krýt. Podlahu ošetřete ochranným prostředkem a běžný úklid provádíte prostředkem pro daný druh materiálu.